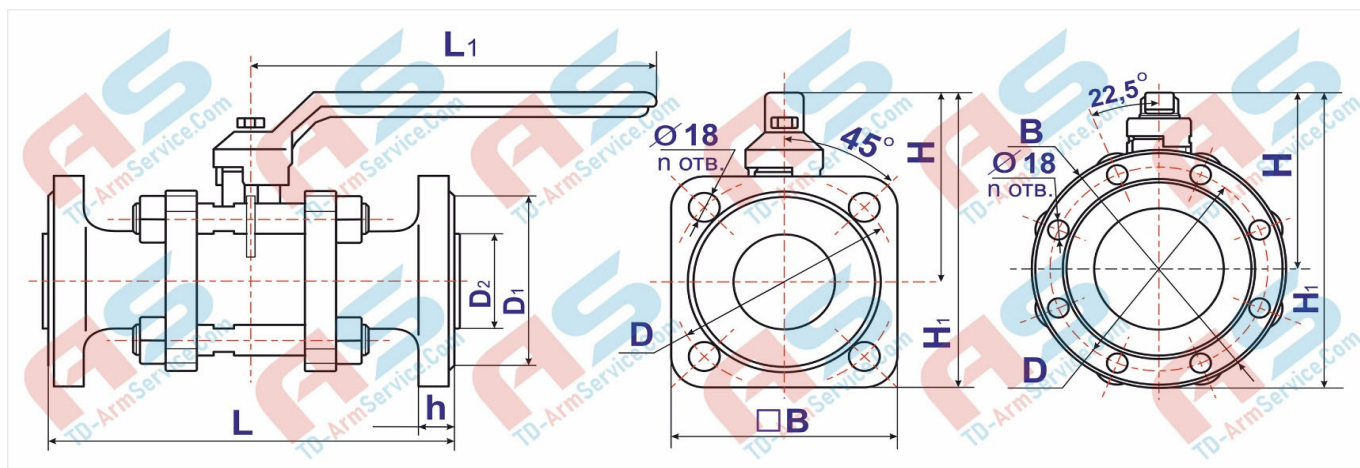
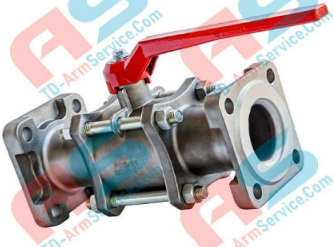


### Кран шаровый запорный фланцевый Ду15-Ду150 Ру16 сталь 12Х18Н10Т



Наименование, параметры, внешний вид	Ду, мм	L	L1	B	H	H1	D	D1	D2	h	n	Розничная цена, с НДС
	15	140	150	75	72	112	65	47	15	14	4	5 256
	20	150	150	80	78	120	75	58	20	14	4	5 400
	25	160	200	90	82	128	85	68	26	14	4	6 480
	32	180	200	105	90	142.5	100	78	32	16	4	7 704
	40	200	200	110	96	151	110	88	38	18	4	9 792
	50	230	200	125	106	168.5	125	102	50	20	4	12 600
	65	290	250	140	134	204	145	121	68	20	4	19 440
	80	310	250	150	143	218	160	133	80	20	4	21 600
	100	350	350	215	168	275.5	180	156	100	22	8	34 920
	150	480	350	280	200	308	240	212	148	24	8	По запросу